



KOFFIE PERCOLATOR COFFEE PERCOLATOR

Modelnr.: *688.090 - *688.091 - 688.092



Gebruikershandleiding Operation instructions

LEES DEZE GEBRUIKSAANWIJZING VÓÓR GEBRUIK ZORGVULDIG DOOR EN BEWAAR HAAR VOOR LATER GEBRUIK



GEBRUIKSAANWIJZING

1. Plaats de percolator altijd op een vlakke ondergrond.
2. Verwijder vóór gebruik al het verpakkingsmateriaal. Er kunnen nog resten van reinigingsolie aanwezig zijn. (De fabrikant heeft voor het reinigen en beschermen van de percolator reinigingsolie gebruikt die voldoet aan de eisen voor voedselveiligheid.) Er wordt geadviseerd de percolator vóór het eerste gebruik te reinigen. Vul de percolator tot aan het maatstreepje 'MAX' met water. Breng vervolgens het water aan de kook, gooi het water weg en spoel de percolator uit. Herhaal dit enkele keren om onder meer stof en aanslag uit de percolator te verwijderen.
3. Draai het deksel linksom om het te openen.
4. Open het deksel en vul het reservoir met water. Gebruik GEEN zacht water. Hierdoor kan het koffiefilter overlopen. Het water mag niet boven het maatstreepje 'MAX' uitkomen.
5. Steek de stekker in de contactdoos. Plaats de percolatorbuis en het koffiefilter in het reservoir en doe de gewenste hoeveelheid koffie in het filter. Zorg ervoor dat de percolatorbuis correct in de percolator zit. Als dat niet het geval is, werkt de percolator niet goed.
6. Gebruik medium tot grof gemalen koffie die geschikt is voor filterkoffie. Gebruik geen fijn gemalen koffie.
7. Schakel de percolator in. Het verwarmingslampje gaat branden en het water wordt verwarmd. Het water wordt uit de buis op de gemalen koffie gespoten. Dit proces herhaalt zich tot het verwarmingslampje uitgaat en het warmhoudlampje gaat branden. Dit geeft aan dat de juiste hoeveelheid water is uitgespoten en het apparaat de koffie op temperatuur kan houden.
8. Gebruik het kraantje om koffie in te schenken.
9. Als er nog water voor ongeveer drie koppen koffie in het reservoir zit, schakelt u het apparaat uit en haalt u de stekker uit de contactdoos.
10. Zorg ervoor dat er altijd water voor nog ten minste drie koppen koffie in het reservoir zit om ongevallen als gevolg van droogkoken te voorkomen.
11. De percolator kan zeer zwaar zijn als hij vol water of koffie zit. Een percolator vol met water mag niet gedragen of verplaatst worden. Het gewicht en de instabiele inhoud kunnen letsel of overbelasting veroorzaken. De percolator moet in zijn gebruikspositie geplaatst worden en gevuld worden met behulp van een waterslang of een draagbaar hulpmiddel, bijvoorbeeld een kan.
12. Verwijder het koffiefilter en de gemalen koffie zodra de koffie gezet is.
 - Hierdoor blijft de smaak van de koffie behouden.
 - Het deksel van de percolator kan gebruikt worden als 'dienblad' om de natte gemalen koffie weg te gooien.
13. Laat de percolator afkoelen en spoel hem uit voordat u opnieuw koffie gaat zetten.

THERMISCHE BEVEILIGING

Ongevallen als gevolg van droogkoken treden op als al het water uit de percolator opgebruikt is. Ter voorkoming hiervan is het apparaat voorzien van een thermische overbelastingsbeveiliging met automatische reset. Als al het water in het reservoir opgebruikt is, wordt het apparaat automatisch uitgeschakeld. Om de kans op ongevallen als gevolg van droogkoken te verminderen, wordt geadviseerd het apparaat uit te schakelen als het niet in gebruik is, met name 's nachts.

BELANGRIJKE VEILIGHEIDSINFORMATIE

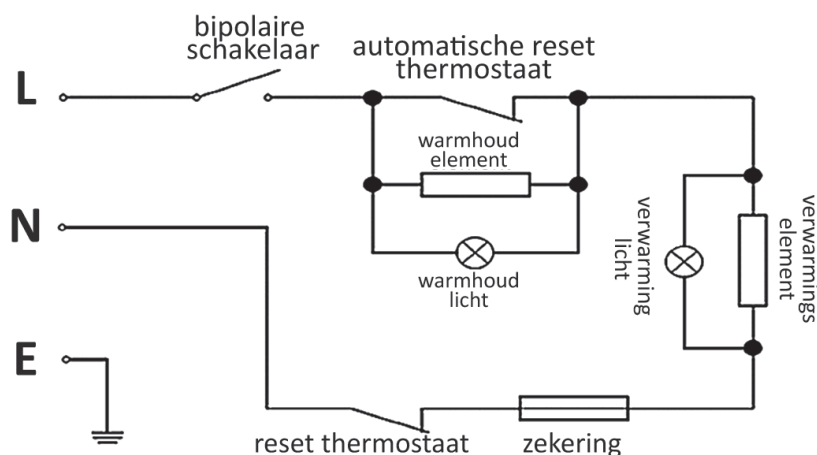
- Raak de metalen delen van de percolator niet aan. Deze worden tijdens het gebruik warm.
- Wees bedacht op hete stoom die uit de openingen in het deksel komt.
- Laat elektrische apparaten tijdens het gebruik niet onbeheerd.
- Plaats de percolator altijd op een schone, vlakke ondergrond die het gewicht van de percolator (inclusief water) kan dragen.
- Schakel de percolator altijd uit en haal de stekker uit de contactdoos voordat u hem reinigt of als hij niet in gebruik is.
- Verplaats de percolator **NOOIT** als hij vol met warm of koud water is.
- Dompel de percolator niet onder in vloeistoffen.
- Demonteer de percolator niet. Hij bevat geen onderdelen die door de gebruiker onderhouden kunnen worden.
- Haal de stekker **ALTIJD** uit de contactdoos en laat het water helemaal afkoelen voordat u de percolator reinigt of ontkalkt.
- **DOE NOOIT TE VEEL WATER IN DE PERCOLATOR.**
- Laat koud water niet langer dan twee dagen in de percolator zitten. Hierdoor kan stagnatie van het water optreden, wat zeer onhygiënisch is. Verwijder al het water uit de percolator en vul hem met nieuw water als hij in het weekend niet gebruikt is.
- Het apparaat mag nooit ingeschakeld worden via een externe timer of een afstandsbedieningssysteem.
- Dit apparaat is niet bedoeld voor gebruik door personen (inclusief kinderen) met verminderde lichamelijke, zintuiglijke of geestelijke vermogens, of gebrek aan ervaring en kennis, tenzij zij toezicht of instructie over het gebruik van het apparaat hebben gekregen door een deskundig en gekwalificeerd persoon.
- Let op dat kinderen niet met het apparaat gaan spelen.

LET ER BIJ HET PLAATSEN VAN DE PERCOLATOR OP DAT HET KRAANTJE NIET OVER DE RAND VAN HET BUFFET OF DE TAFEL UITSTEKT. HIERVOOR IS DE PERCOLATOR NIET BEDOELD. HET KAN LEIDEN TOT ERNSTIGE BRANDWONDEN ALS HET KRAANTJE PER ONGELUK BEDIEND WORDT.

VOEDING

- Als het apparaat gebruikmaakt van netvoeding, moet de stekker stevig in de contactdoos zitten en gemakkelijk toegankelijk zijn.
- Bescherm de voedingskabel tegen scherpe voorwerpen, overmatige warmte en vocht.
- Controleer de voedingskabel regelmatig en vervang hem als hij beschadigd is.
- Controleer op het typeplaatje van het apparaat of de spanning overeenkomt met de netspanning. Dit moet AC (wisselspanning) zijn.
- Het apparaat mag uitsluitend gerepareerd worden door een gekwalificeerde elektricien of een bevoegde servicevertegenwoordiger.
- Een beschadigde stroomkabel mag, om gevaarlijke situaties te voorkomen, alleen worden vervangen door de fabrikant, een door hem erkende servicewerkplaats of een gelijkwaardig gekwalificeerde technicus.

ELEKTRISCH SCHEMA



READ CAREFULLY THIS INSTRUCTION BEFORE USE AND SAVE FOR FUTURE REFERENCE



HOW TO USE

1. Always use the coffee urn on a flat level surface.
2. Remove all packages before use. There is cleaning oil residue before the first use. (To clean and protect the urn, manufacturer used food grade cleaning oil) It is recommended you clean your urn before the first use. Full the urn with water to "MAX" level, boil, discard the water, and then rinse. Repeat the procedure several times to remove any dust, residues, etc., from the urn.
3. Turn the lid anti clockwise to open .
4. Open the lid and pour in water. DO NOT use soft water,soft water may cause the filter basket to flood. Make sure the water is below the "MAX "level.
5. Connect the plug and the socket. Place the percolator tube and the filter basket in the tank and put the desired amount of coffee on the basket. Make sure that the percolator tube is fitted inside the Coffee Urn. Otherwise, it will not work properly.
6. Use regular electric perk medium to coarse ground coffee ,do not use a finely ,powder-like ground coffee.
7. Switch ON. The heating indicator will light up and the water starts to heat up, the water will spout from the tube, fall down to the coffee powder. It works in this way again and again until the heating indicator goes out and the keep warm lights up, showing that the proper amount of water has been sprayed well and the appliance is in the state of preserving heat.
8. Use the tap to dispense coffee.
9. When about 3 cups of coffee is remaining in the tank, turn the appliance off and unplug it from the electric outlet.
10. Always make sure at least three cups of water are remaining in the tank to prevent a boil-dry accident.
11. The urns can be very heavy when filled with water or coffee. Urns should not be carried or moved when full of water as the weight and unsteady load can cause injury or strain. Urns should be placed in their position of use and filled through the use of a portable hose or several trips with a smaller, manageable container (e.g. a jug).
12. Remove coffee basket and grounds as soon as brewing is completed.
 - This also helps maintain coffee flavor.
 - The urn's lid can be used as a carrying tray when disposing of wet coffee grounds.
13. Before brewing a second time, allow urn to cool and rinse it out.

SAFETY CUT OUT

Boil dry accidents are the result of boiling all the water out of an urn. To prevent boil dry accidents, this appliance is equipped with a thermal limiter with an automatic reset. If the water in the tank is completely boiled away, the appliance will turn itself off. To decrease the chance of boil dry accidents, operators are advised to turn the appliance off when not in use, especially overnight.

IMPORTANT SAFETY INFORMATION

- Do not touch metal parts of the urn as they become hot during use.
- Be mindful of hot steam coming from the lid vents
- Do not leave electrical appliances unattended when in use
- Always put the urn on a clean, level surface that can withstand the weight of the urn - including water.
- Always switch off and disconnect the urn from the mains supply before cleaning or when not in use.
- **NEVER** attempt to move the urn when it is full of hot (or cold) water.
- Do not allow the urn to be immersed in liquid.
- Do not attempt to disassemble the urn – there are no user serviceable parts inside.
- **ALWAYS** disconnect from the mains supply and allow the water to cool completely before attempting to clean or descale the urn.
- **NEVER OVERFILL THE URN**
- Do not allow cold water to sit in the urn for more than 2 days as it could stagnate, which is very unhygienic. Empty the water out completely and refill if the urn has been stood idle over the weekend.
- Your appliance must never be switched on through an external timer or any kind of separate remote control system.
- This appliance is not intended for use by persons (including children) with reduced physical, sensory or mental capabilities, or lack of experience and knowledge, unless they have been given supervision or instruction concerning use of the appliances by a dedicated person who has been trained and qualified.
- Children should be supervised to ensure that they do not play with the appliance.

DO NOT POSITION THE URN SO THAT THE TAP HANGS OVER THE COUNTER EDGE. IT IS NOT DESIGNED TO BE USED THIS WAY AND COULD LEAD TO SERIOUS SCALDS SHOULD THE TAP BE SWITCHED ON BY MISTAKE.

POWER SUPPLY

- If the unit uses a mains supply, ensure that the plug is securely inserted into the mains socket and it is easily accessible.
- Protect the power lead from sharp objects, excessive heat and damp or wet locations.
- Check the power lead periodically, and replace if damaged.
- Check that the voltage on the rating plate of your product corresponds with your local electricity supply which must be A.C. (Alternating Current).
- Any repairs should only be carried out by a fully qualified electrician or an authorised service agent.
- If the supply cord is damaged, it must be replaced by the manufacturer, its service agent or similarly qualified persons in order to avoid a hazard.

ELECTRIC CIRCUIT DIAGRAM

